



L'Automobile R/C Crémonville

Circuit permanent sur le site de Val de Reuil situé sur le CD 313
entre Louviers et Saint Pierre du Vauvray

Président :

Jacques Courchay

Tél : 06 08 77 70 24

Mail : jacques.courchay@wanadoo.fr

Le : **13 novembre 2021**

OBJET : COMPTE RENDU DE L'ASSEMBLEE GENERALE DU CLUB DE L'ARCC

Sont présents :

Jacques Courchay- Président, Rodolphe Huray- Vice Président, Alexandre Laloux-Secrétaire,
Hubert Tixier- Trésorier.

Alain Ansel, Emmanuel Bance, Romain Burel, Thierry Canhan, Frédéric Mémon, Jean Jacques Nazé,
Didier Pallis, Samuel Germond.

Représentés :

Valentin Fournier Nazé, Hélène Nazé, Jean Paul Evrard

Excusés :

Julie Mesnildrey, Xavier Hardier, Yann Payan, Mickaël Marques, Philippe Magaud, Gérard Lavigne.

L'Assemblée Générale est ouverte il est 14h 10

Introduction

Jacques Courchay remercie la ville du Val de Reuil de l'accueil dans la salle de conférence du stade
JESSE OWENS.

Le Président remercie les responsables des différents services de la ville :

Mme DORDAIN, Mme RAVAUX, Mme EXILIE, Mme OUAZIZ, Mme LOUR et les Agents Municipaux.

Rapport moral du Président

2 assemblées générales la même année

En Janvier/ février nous avons travaillé sur l'administratif du club

MERCI A : XAVIER HARDIER pour ses conseils et sa vigilance.

En Février/ mars Nettoyage de l'enceinte du club il n'y a pas eu beaucoup de volontaires

Puis il y a eu le confinement..... pendant ce temps

PHILIPPE MAGAUD, DIDIER PALLIS, JEAN JACQUES NAZE, HUBERT TIXIER, JEAN PAUL EVRARD, SAMUEL GERMOND ont effectués des travaux sur, la piste, le podium, le panneau à l'entrée du club, l'étanchéité du toit des locaux C1 et C2 .

mais il y a encore beaucoup à faire

LES COMPETITIONS

Nous avons créé un groupe d'organisation de course. Une quinzaine de pilotes s'engagent à la mise en place de l'organisation de leur compétition

SANS OUBLIER JULIE LOLA et FRED MEMON

J'espère voir l'année prochaine les autres adhérents, nous devons améliorer l'accueil et intégrer dans notre organisation la restauration des pilotes.

NOUS AVONS EU EN DEBUT DE L'ANNEE

- **2 courses annulées puis le PASS- SANITAIRE**

Ces contraintes dans le département de l'Eure

ont privé plusieurs pilotes de compétitions et d'entraînements

MALGRE CELA

Les pilotes de L'ARCC brillent dans de nombreuses compétitions

à domicile Puis à Cherbourg, Saint Vaast la Hougue, La Ferrière aux Etangs, Amiens et bien d'autres

Rodolphe HURAY vous donnera les classements du championnat de Normandie

Saluons le travail et le dévouement d'**ALAIN ANSEL, HUBERT TIXIER ET ARNAUD DELEERSNYDER** nos programmateurs de course.

MERCI aux membres du bureau

Pour la disponibilité, les actions et les décisions prises avec succès au cours de cette année

MESDAMES, MESSIEURS

Je suis très fier de présider notre club

MERCI A VOUS TOUS BONNE ROUTE AU CLUB DE L'ARCC

Rapport moral du Vice-président :

Rodolphe Huray déplore le nombre de personnes absentes à cette réunion. Il évoque également le manque de participant dans les compétitions et souligne que ce sont toujours les mêmes pilotes.

Les causes : la crise sanitaire et le budget des déplacements.

Rodolphe constate et fait remarquer que dans l'organisation des courses les pilotes «"LOISIR"» ne sont jamais au rendez vous.

CLASSEMENT S DU CHAMPIONNAT DE NORMANDIE 1/5ème

- CLASSEMENT MINI COOPER

Open Ligue

1	1170	004179	LEMIEUX FREDERIC	03-0694	Nationale Adulte - 2021
2	1080	076447	OLLIVIER PHILIPPE-	03-0694	Ligue Adulte - 2021
3	820	013250	CREVON PATRICE	03-0694	Nationale Adulte - 2021
4	740	038354	LEROY BLAISE	03-0694	Ligue Adulte - 2021
5	650	074081	LENAN AURELIEN	03-0694	Ligue Adulte - 2021
6	650	005673	BOURDEAUX MICHEL	03-0694	Ligue Adulte - 2021
7	620	068398	BANCE EMMANUEL	03-0699	Nationale Adulte - 2021
8	620	070518	PAYAN YANN	03-0699	Ligue Adulte - 2021
9	620	075647	MARQUES DE OLIVEIRA MICKAEL	03-0699	Ligue Adulte - 2021
10	400	089342	GERMOND SAMUEL	03-1121	Ligue Adulte - 2021
11	400	023703	LEGENDRE JASON	03-0699	Nationale Adulte - 2021
12	280	051327	DUMOUTIER NICOLAS	03-0272	Ligue Adulte - 2021
13	280	001782	SCHOLLE JOSE	03-0699	Ligue Adulte - 2021
14	220	084701	ANSEL ALAIN	03-0699	Ligue Adulte - 2021

CLASSEMENT TOURISME OPEN ET PROMO LIGUE

Open Ligue

1	1360	051327	DUMOUTIER NICOLAS	03-0272	Ligue Adulte - 2021
2	1200	050384	AUDIOT OLIVIER	03-0699	Nationale Adulte - 2021
3	1050	058615	LUCAS DAVID	03-0694	Ligue Adulte - 2021
4	1020	020345	HURAY RODOLPHE	03-0699	Nationale Adulte - 2021
5	740	004581	PALLIS DIDIER	03-0699	Nationale Adulte - 2021
6	370	060687	LOIT LAURENT	03-0694	Ligue Adulte - 2021
7	310	023703	LEGENDRE JASON	03-0699	Nationale Adulte - 2021
8	310	034011	AYAD BENJAMIN	03-0699	Nationale Adulte - 2021
9	220	084701	ANSEL ALAIN	03-0699	Ligue Adulte - 2021
10	220	064408	FRETE MATHIEU	03-0699	Nationale Adulte - 2021
11	200	029346	LEBEUVANT NICOLAS	03-0699	Nationale Adulte - 2021

CLASSEMENT LIGUE FORMULE FRANCE

Open Ligue

1	2100	002733	NAZE JEAN-JACQUES	03-0699	Nationale Adulte - 2021
2	1910	033242	HOUSSAYE YOANN	03-0699	Ligue Adulte - 2021
3	1730	031234	HOUSSAYE LAURENT	03-0699	Ligue Adulte - 2021
4	1690	089712	HOUSSAYE LAURINE	03-0699	Ligue Adulte - 2021
5	1270	060059	HARDIER XAVIER	03-0699	Ligue Adulte - 2021
6	1130	051327	DUMOUTIER NICOLAS	03-0272	Ligue Adulte - 2021
7	880	026891	MEMON FREDERIC	03-0699	Nationale Adulte - 2021
8	790	078916	BUNEL EYTAN	03-0699	Nationale Jeune - 2021
9	570	084542	FOURNIER-NAZE VALENTIN	03-0699	Nationale Jeune - 2021
10	550	059676	LE GOUEFF STEEVE	03-0699	Ligue Adulte - 2021
11	530	009713	CANHAN THIERRY	03-0699	Ligue Adulte - 2021
12	500	013013	MAGAUD PHILIPPE	03-0699	Nationale Adulte - 2021
13	400	075647	MARQUES DE OLIVEIRA MICKAEL	03-0699	Ligue Adulte - 2021
14	340	068398	BANCE EMMANUEL	03-0699	Nationale Adulte - 2021
15	330	084699	LALOUX ALEXANDRE	03-0699	Ligue Adulte - 2021
16	160	028750	LAISNEY MICHEL	03-0694	Ligue Adulte - 2021

PROPOSITIONS DES COURSES ORGANISEES PAR LE CLUB DE L'ARCC 2022

Le 3 avril 2022 Ligue 1/8ème 1/5ème

Le 15 mai 2022 Ligue 1/8ème 1/5ème

Le 4 septembre 2022 Ligue 1/8ème 1/5ème

Le WE du 24/25 septembre 2022 Challenge MCD et 4x4 1/5^{ème}

LES REFERENTS DEPARTEMENTAUX DE LA LIGUE 3

Eure : Maxime Colas : Club les Andelys

Calvados : Marc Brière : Club Mézidon-Canon

Seine Maritime : Martin Alexandre : Club RMCA

Manche : Louis François : Club Turlaville

Orne : Chefdeville Vincent : Club VRMR

RAPPORT MORAL DU SECRETAIRE

P7 A

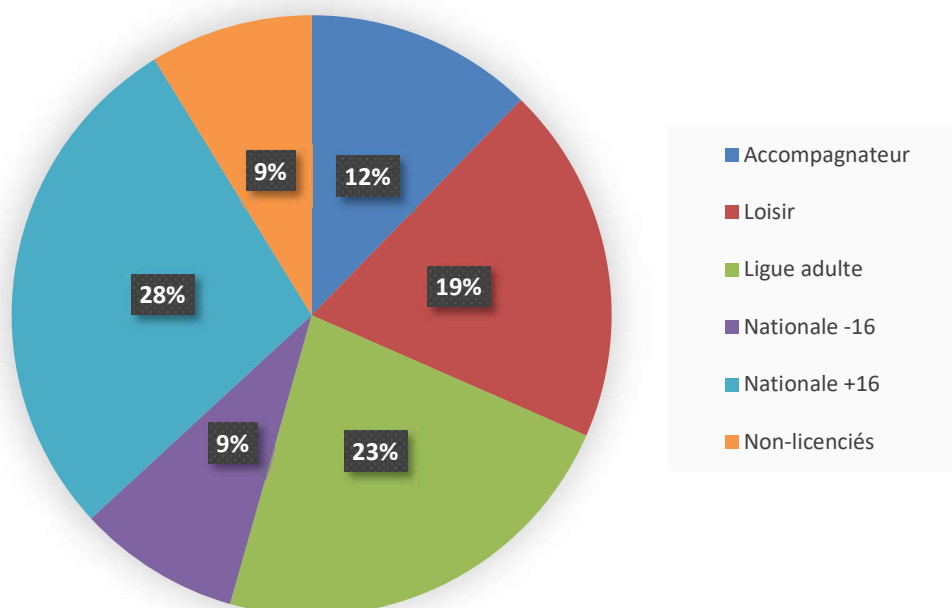
Tout d'abord je souhaite remercier Xavier Hardier, qui a été présent pour m'aider à ma tâche de secrétaire cette première année.

Concernant les licences nous avons eu 50 licenciés cette année soit 3 de moins par rapport à 2020 (53 licenciés) à ces 50 licenciés, nous ajoutons donc 5 adhérents licenciés en extérieurs.

L'essentiel de nos adhérents viennent de la Seine-Maritime et de l'Eure.

Licence	Nombre	-16 ans Homme	-16 ans Femme	+16 ans Homme	+16 ans Femme
Accompagnateur	7	3		3	4
Organisateur					
Mini RC					
Moto					
Loisir	11			11	
Ligue Adulte	13			12	
Nationale -16	5	3	2		
Nationale +16	16			16	
One Shot					
Sous -Totaux	50	3	2	39	4
Non licenciés	5	1		4	
TOTAUX	55	4		43	

Les pourcentages de licences



Carte des membres de l'ARCC

	Licenciés	Non Licenciés
Calvados 14	5	0
Eure 27	19	3
Eure et Loire 28	1	0
Seine Maritime 76	21	2
Oise 60	2	0
Yvelines 78	2	0

LES TRAVAUX 2022

TRAVAUX DES LOCAUX ET TERRAIN

Entretien du terrain (CREA VERT) et du circuit (Philippe)
Comptage (C1 /C2) placo et peinture
Restaurant (R) placo et peinture
Podium (P)
Stands (S1/S18) peinture

ELECTRICITE

Revoir la répartition des prises de courant des stands (S1/S18)
Revoir la distribution électrique des autres locaux C1-C2-R

Approvisionnement électrique du Club

La ville en 220 Volts secteur
Achat ou location d'un groupe électrogène

Suggestion de Mme RAVAUX :

Achat d'un groupe en commun avec une subvention de la ville et le club, stocké dans l'atelier municipal.
La gestion du groupe suivant un calendrier commun.

LA RESTAURATION en 2022

Des courses de Ligue
De la course du 24/25 septembre 2022

Les réponses seront statuées dans les prochaines réunions de la ville et du Bureau du Club.

QUESTIONS DIVERSES

1). Pourquoi le siège social du club se trouve à la mairie du Val de Reuil ? Et non pas à l'adresse du président comme cela se fait généralement.

Réponse : C'est historique et c'est dans les Statuts du Club

2). Est-ce que le terrain, où se trouve piste, appartient bien au membres actifs du club ? Ou à la mairie du Val de Reuil.

Réponse : OUI le terrain appartient au Club de l'ARCC

3) Quel est le ou les avantages de rester au groupement des associations du Val de Reuil ?

Réponse : Le Club profite des décisions administratives et des infrastructures sportives associatives de la ville.

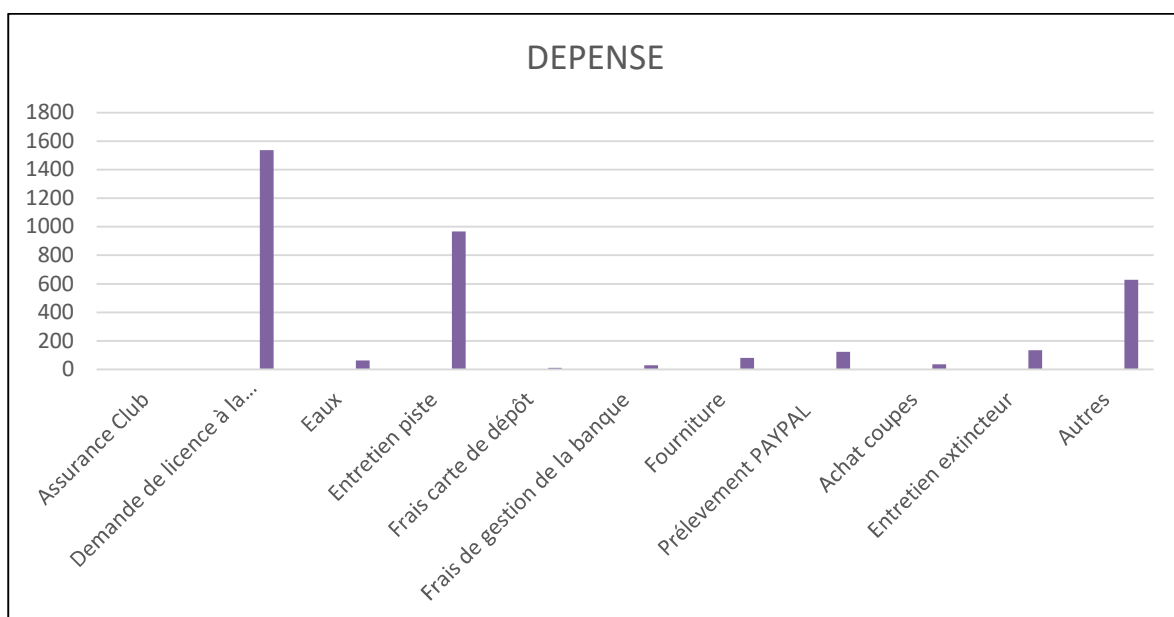
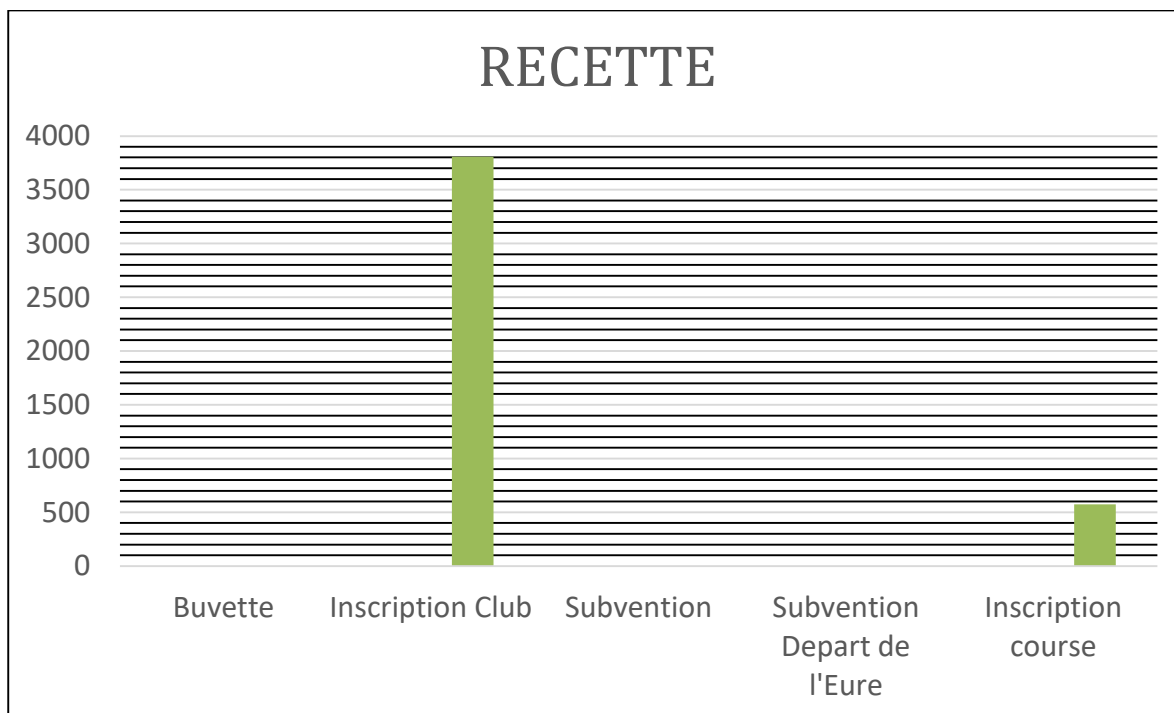
4) Ne devrait-on pas reprendre notre indépendance vis à vis du groupement des associations du Val de Reuil ?

Réponse : NON ... être isolé c'est disparition du Club.

5) Des pilotes ont fait des compétitions régionales à l'extérieur de la Ligue 3 mais, les points ne sont pas comptabilisés dans le classement final. POURQUOI ?

Réponse : La question sera posée à l'AG de la Ligue 3 le 12 décembre 2021

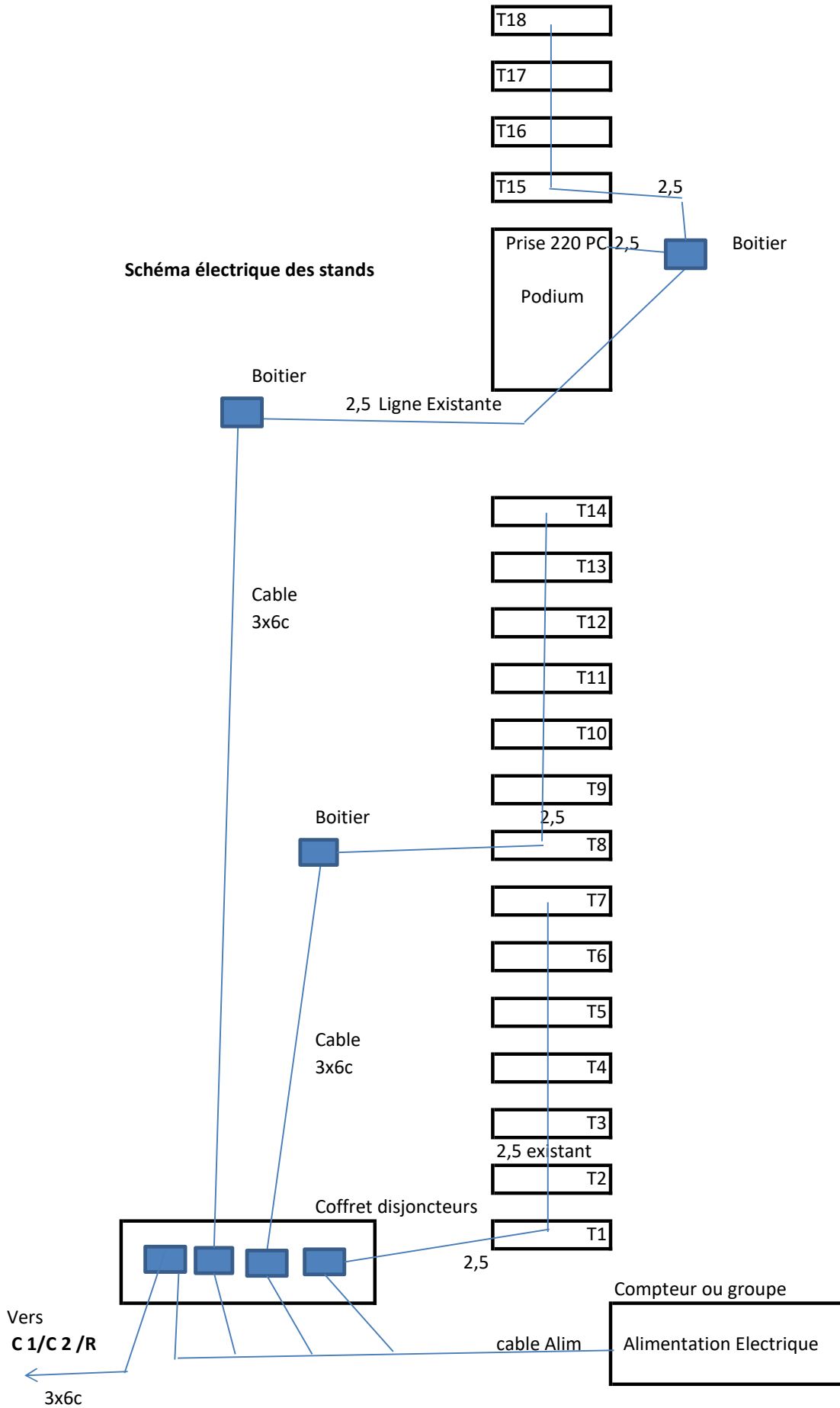
Rapport moral du Trésorier



Prévisions dépenses 2022:

- Zibro pour le chauffage du comptage
- Dernier entretien extérieur piste (Créa-Vert)
- Remise en état du comptage ou achat d'un bungalow
- Remise en état du sol au restaurant
- Réflexion du virage avant le comptage

Schéma électrique des stands



Adhésions et Licences 2022

Renouvellement des adhésions et licences sont disponibles sur le site de L'ARCC.

La réunion s'est terminée vers 16h30 par le pot de l'amitié en présence de Mme DORDAIN.

Le Président de L'ARCC

Jacques COURCHAY

Le Vice-président

Rodolphe HURAY

Le Secrétaire

Alexandre LALOUX

Le Trésorier

Hubert TIXIER